

ROTHENBERGER

RP50-S / RP50-S INOX
RP50-Digital

RP50-S / RP50-S INOX RP50 Digital

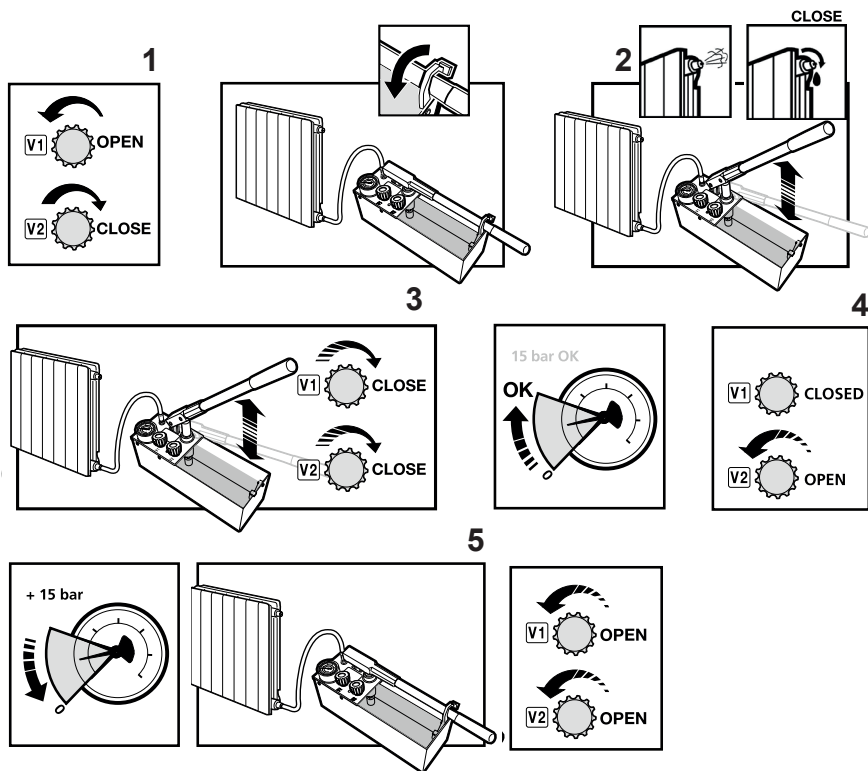


SK Návod na obsluhu

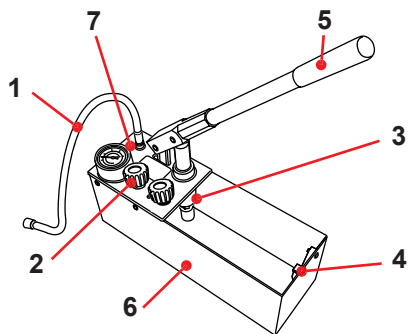
CS Návod k používání

www.nipo.cz
 **NIPO** 
www.nipo.sk

A Operating

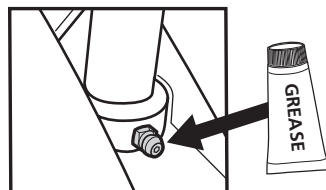


B Overview



no. 60200 RP 50 S
no. 60203 RP 50 S INOX
no. 1000004000 RP 50 Digital

C Maintenance



Intro

DEUTSCH - Originalbetriebsanleitung! Bedienungsanleitung bitte lesen und aufbewahren! Nicht wegwerfen! Bei Schäden durch Bedienungsfehler erlischt die Garantie! Technische Änderungen vorbehalten!	Seite 2
ENGLISH Please read and retain these directions for use. Do not throw them away! The warranty does not cover damage caused by incorrect use of the equipment! Subject to technical modifications!	Page 6
FRANÇAIS Lire attentivement le mode d'emploi et le ranger à un endroit sûr! Ne pas le jeter! La garantie est annulée lors de dommages dus à une manipulation erronée! Sous réserve de modifications techniques!	Page 10
ESPAÑOL ¡Por favor, lea y conserve el manual de instrucciones! ¡No lo tire! ¡En caso de daños por errores de uso, la garantía queda sin validez! Modificaciones técnicas reservadas!	Página 14
ITALIANO Per favore leggere e conservare le istruzioni per l'uso! Non gettarle via! In caso di danni dovuti ad errori nell'uso, la garanzia si estingue! Ci si riservano modifiche tecniche!	Pagina 18
NEDERLANDS Lees de handleiding zorgvuldig door en bewaar haar goed! Niet weggooien! Bij schade door bedieningsfouten komt de garantieverlening te vervallen! Technische wijzigingen voorbehouden!	Bladzijde 22
PORTUGUES Queiram ler e guardar o manual de instruções! Não deitar fora! Em caso de avarias por utilização incorrecta, extingue-se a garantia! Reservado o direito de alterações técnicas!	Pagina 26
DANSK Læs betjeningsvejledningen, og gem den til senere brug! Smid den ikke ud! Skader, som måtte opstå som følge af betjeningsfejl, medfører, at garantien mister sin gyldighed! Ret til tekniske ændringer forbeholdes!	Side 30
SVENSKA Läs igenom bruksanvisningen och förvara den väl! Kasta inte bort den! Garantin upphör om apparaten har använts eller betjänats på ett felaktigt sätt! Med reservation för tekniska ändringar!	Sida 34
NORSK Les bruksanvisningen og oppbevar den vel! Ikke kast den! Oppstår skader på grunn av betjeningsfeil opphører garantiens gyldighet! Tekniske forandringer forbeholdes!	Side 38
SUOMI Lue ja säilytä tämä käyttöohje! Älä heitä pois! Takuu ei kata käyttövirheistä aiheutuvia vahinkoja! Oikeudet teknisiin muutoksiin pidätetään!	Sivulta 42
POLSKI Instrukcję obsługi proszę przeczytać i zachować! Nie wyrzucać! Przy uszkodzeniach wynikających z błędów obsługi wygasa gwarancja! Zmiany techniczne zastrzeżone!	Strony 46
ČESKY Navod k obsluze si prosím přečtěte a uschovejte jej! Nevyhazujte jej! V případě poškození způsobenem chybnou obsluhou zanika záruka! Technické změny jsou vyhrazeny!	Stránky 50
TÜRKÇE Kullanım açıklamarını lütfen dikkatlice okuyunuz ve bir yerde muhafaza ediniz! Çöpe atmayınız! Kullanımında yapılan hatalar, garantinin silinmesine neden olur! Teknik deðişiklikler yapma hakkımız saklıdır!	Sayfa 54
MAGYAR Kérjük, olvassa el és őrizze meg a kezelési utasítást! Ne dobja el! A helytelen kezelésből származó károsodások esetén megszűnik a jótállás! Műszaki változtatások fenntartva!	Oldaltól 58
SLOVENSKO Preberite navodila za uporabo in jih shranite! Ne odvrzite jih! Ob poškodbah zaradi napak v uporabi preneha veljati garancija! Pridržujemo si pravico do tehničnih sprememb!	Stran 62
SLOVENSKY Prečítajte si prosím návod na obsluhu a uschovejte ho! Návod nezahadzujte! Pri poškodeníach v dôsledku chýb pri obsluhu zaniká záruka! Technické zmeny vyhradené!	Strana 66
HRVATSKI Molimo da pročitate i spremite upute za uporabu! Nemojte ih baciti! Kod kvarova zbog pogrešne uporabe odbacuje se jamstvo! Zadržavamo pravo tehničkih izmjena!	Stranica 70
БЪЛГАРСКИ Прочетете внимателно и запазете инструкцията за експлоатация! Не я захвърляйте или унищожавайте! При настъпили дефекти вследствие на неправилно обслужване гаранцията отпада! Технически изменения по уреда са изключително в компетенцията на фирмата производител!	Страница 74

Intro

ROMĂNESC

Vă rugăm să citiți și să păstrați manualul de utilizare! Nu îl aruncați! În cazul deteriorărilor cauzate de erori de operare, garanția se pierde! Ne rezervăm dreptul de a efectua modificări tehnice!

Pagina 78

ESTU

Palun lugege kasutusjuhend läbi ja hoidke alles! Ärge visake ära! Kä-sitsemisvigadest tingitud kahjustuste korral kaotab garantii kehtivuse! Õigus tehnilisteks muudatusteks reserveeritud!

Lehekülg 82

LIETUVOS

Perskaitykite naudojimo instrukciją ir pasilikite ją! Neišmeskite! Garan-tija nebus taikoma gedimams, atsiradusiems dėl netinkamo naudojimo! Pasilieka teisė daryti techninius pakeitimus!

Pusla-pis 86

LATVIĒŠU

Lūdzu, izlasiet un uzglabājiet lietošanas instrukciju! Nemest prom! Ja ir bojājumi ekspluatācijas klūdas dēļ, garantija zaudē spēku! Paturēt tehniskas izmaiņas!

Lappuse 90

ΕΛΛΗΝΙΚΑ

Οδηγίες χειρισμού παρακαλείσθε να τις διαβάσετε και να τις φυλάσσετε! Μην τις πετάξετε! Σε ζημιές από σφάλματα χειρισμού παυει να ισχύει η εγγύηση! Με επιφύλαξη για τεχνικές αλλαγές!

Σελίδα 94

РУССКИЙ

Прочтите инструкцию по эксплуатации и сохраняйте её для дальнейшего использования! В случае поломки инструмента из-за несоблюдения инструкции клиент теряет право на обслуживание по гарантии! Возможны технические изменения!

Страница 98

EU-KONFORMITÄTSERKLÄRUNG

Wir erklären in alleiniger Verantwortung, dass dieses Produkt mit den angegebenen Normen und Richtlinien übereinstimmt.

EU-PROHLÁŠENÍ O SHODI

Se vši zodpovědností prohlašujeme, že tento výrobek odpovídá následujícím normám a normativním dokumentům.

EU-DECLARATION OF CONFORMITY

We declare on our sole accountability that this product conforms to the standards and guidelines stated.

EU UYGUNLUK BEYANI

Tek sorumlu olarak bu ürünün yönetmelik hükümleri uyarınca aşağıdaki normlara ve norm dokümanlarına uygunluđunu beyan ederiz.

DECLARATION EU DE CONFORMITÉ

Nous déclarons sous notre propre responsabilité que ce produit est conforme aux normes et directives indiquées.

EU-AZONOSÁGI NYILATKOZAT

Teljes felelősségünk tudatában kijelentjük, hogy jelen termék megfelel a következő szabványoknak vagy szabványossági dokumentumoknak.

DECLARACION DE CONFORMIDAD EU

Declaramos, bajo nuestra responsabilidad exclusiva, que este producto cumple con las normas y directivas mencionadas.

EU IZJAVA O SKLADNOSTI

S polno odgovornostjo izjavljamo, da je ta izdelek skladen z navedenimi standardi in direktivami.

DICHARAZIONE DI CONFORMITÀ EU

Dichiariamo su nostra unica responsabilità, che questo prodotto è conforme alle norme ed alle direttive indicate.

VYHLÁŠENIE O ZHODE EU

Vyhlasujeme na vlastnú zodpovednosť, že tento výrobok vyhovuje uvedeným normám a smerniciam.

EU-KONFORMITEITSVERKLARING

Wij verklaren in eigen verantwoordelijkheid dat dit product overeenstemt met de van toepassing zijnde normen en richtlijnen.

EU-IZJAVA O USKLAĐENOSTI

Izjavljujemo s punom odgovornošću da je ovaj proizvod u skladu s navedenim standardima i smjernicama.

DECLARAÇÃO DE CONFORMIDADE EU

Declaramos, sob responsabilidade exclusiva, que o presente produto está conforme com as Normas e Directivas indicadas.

EU ДЕКЛАРАЦИЯ ЗА СЪОТВЕТСТВИЕ

Ние най-отговорно декларираме, че този продукт съответства на зададените норми и предписания.

EU-KONFORMITETSEKTLÆRING

Vi erklærer som eneansvarlig, at dette produkt er i overensstemmelse med anførte standarder, retningslinjer og direktiver.

DECLARAȚIE DE CONFORMITATE EU

Declarăm pe propria răspundere că acest produs este conform cu standardele și directivele enumerate.

EU-FÖRSÄKRAN

Vi försäkrar på eget ansvar att denna produkt uppfyller de angivna normerna och riktlinjerna.

EL VASTAVUSDEKLARATSIION

Me deklareerimine ainuisikuliselt vastutades, et kõnealune toode ühildub esitatud normide ja direktiividega.

EU ATITIKTIES DEKLARACIJA

Prisiimdami visą atsakomybę deklaruojame, kad šis gaminyš atitinka visus nurodytus standartus ir direktyvas.

Intro

EU-SAMSVARERKLÆRING

Vi erklærer på eget ansvar at dette produktet stemmer overens med de følgende normer eller normative dokumenter.

TODISTUS EU-STANDARDINMUKAISUUDESTA

Todistamme täten ja vastaamme yksin siitä, että tämä tuote on allalueteltujen standardien ja standardomisasiakirjojen vaatimusten mukainen.

DEKLARACJA ZGODNOŚCI EU

Oświadczamy z pełną odpowiedzialnością, że produkt ten odpowiada wymaganiom następujących norm i dokumentów normatywnych.



RP 50 Digital:

2014/30/EU, 2014/35/EU, 2014/53/EU, 2011/65/EU,
EN IEC 63000, EN IEC 62368-1, EN 55032, EN 55035
ETSI EN 301 489-1, ETSI EN 301 489-17,
ETSI EN 300 328

Herstellerunterschrift

Manufacturer/ authorized representative signature

Thomas Bamberger

Managing Director

i. V. Soner Tekin

Head of Industrial
Engineering

Kelkheim, 15.10.2022

Technische Unterlagen bei/ Technical file at:

ROTHENBERGER Werkzeuge GmbH

Spessartstraße 2-4

D-65779 Kelkheim/Germany

ES ATBILSTĪBAS DEKLARĀCIJA

Mēs uz savu atbildību darām zināmu, ka šī prece atbilst norādītajiem standartiem un direktīvām

ΔΗΛΩΣΗ ΣΥΜΜΟΡΦΩΣΗΣ ΕΕ

Δηλώνουμε με αποκλειστική μας ευθύνη, ότι αυτό το προϊόν ανταποκρίνεται στα ακόλουθα πρότυπα ή έγγραφα τυποποίησης.

ДЕКЛАРАЦИЯ О СООТВЕТСТВИИ СТАНДАРТАМ ЕУ

Мы заявляем что этот продукт соответствует следующим стандартам.

www.nipo.cz



www.nipo.sk

1	Všeobecné informace.....	51
2	Upozornění k bezpečnosti.....	51
3	Technické údaje.....	51
4	Obsluha (A)	52
4.1	Použití aplikace v kombinaci s čerpadlem RP 50 Digital	52
5	Přehled (B)	53
6	Péče a údržba (C).....	53
7	Příslušenství	53
8	Zákaznické služby.....	53
9	Likvidace	53

Značky obsažené v textu:



Výstraha!

Tento symbol varuje před nebezpečím úrazu.



Varování!

Tento symbol varuje před nebezpečím škod na majetku a poškozením životního prostředí.



Výzva k provedení úkonu

1 Všeobecné informace

Zkušební tlakové čerpadlo bylo vyvinuto a konstrukčně dimenzováno tak, aby bylo použitelné k provádění rychlých a přesných tlakových zkoušek různých potrubních systémů a nádob.

Zkušební tlaková pumpa se vyznačuje následujícími vlastnostmi a charakteristikami:

1. Systém dvojitého ventilu v monoblokovém konstrukčním provedení, který umožňuje rychlé provádění plnění i kontroly.
2. Kombinovaný systém sestávající z ventilu s kulovou hlavou a z jednodílného hliníkového uzávěru, který snižuje nebezpečí ztráty těsnosti šroubových spojení.
3. Píst z polyamidu, odolný proti opotřebení otěrem.
4. Nádrž v provedení z pozinkované oceli s dodatečnou povrchovou úpravou DURAMANT nebo z korozivzdorné ušlechtilé oceli.
5. Manometr opatřený stupnicí s jemným dělením v 3 mezinárodních měrných jednotkách a vlečnou ručkou.
6. Elektronický snímač tlaku s rozhraním Bluetooth umožňujícím použití čerpadla ve spojení s aplikací (RP 50 Digital).

Pomocí zkušebního čerpadla lze provádět tlakové zkoušky a kontroly těsnosti potrubních systémů a tlakových nádob podle národních i mezinárodních směrnic.

Způsob polohy a materiály zkoušeného systému přitom nehrají žádnou roli.

Schválená zkušební média a schválené hodnoty tlaků je třeba vyhledat v technických údajích podle konkrétního použitého zkušebního čerpadla.

2 Upozornění k bezpečnosti

Před připojením čerpadla je nutno zkontrolovat, zda jsou dodrženy následující body:

- Čerpadlo i jeho součásti zkontrolujte se zaměřením na případná poškození. V případě zjištění netěsnosti zkušební hadice čerpadlo nepoužívejte.
- Před zahájením provádění zkoušky se musíte ujistit o tom, že všechny ventily a uzavírací kohouty systému jsou zavřené.
- Zkušební čerpadlo se smí používat pouze v souladu se svým určením a není vhodné k použití pro kontrolu těsnicích prostředků (sítko se zanáší).
- Ke zkoušení používejte pouze kapaliny, které jsou schváleny v technických údajích. NIKDY nepoužívejte kyselinu, jelikož tato látka poškozuje těsnění.
- Před uvedením čerpadla v činnost zkontrolujte jeho součásti se zaměřením na úplnost, popř. nepoškozený stav.



NIKDY čerpadlo NEPOUŽÍVEJTE, jsou-li tlaková hadice nebo jiné součásti poškozené, popř. zlomené!

- K údržbě použijte výlučně originální náhradní díly ROTHENBERGER.

3 Technické údaje

	<u>RP 50-S/ RP 50-S INOX</u>	<u>RP 50 Digital</u>
Rozměry	720 x 170 x 260 mm	720 x 170 x 260 mm
Hmotnost	8 kg	8,4 kg
Objem nádrže	12 l	12 l
Zdvih pístu	45 ml	45 ml
Přípojka	R 1/2"	R 1/2"
Zkušební kapalina	olej nebo voda	voda nebo glykolové směsi obsahující vodu
Max. teplota	50° C	50° C
Max. tlak	60 bar	30 bar

Digitální snímač tlaku čerpadla RP 50 Digital:

Parametr.....	Rozsah	Min.	Max.....	Jednotka
Rozsah pracovního tlaku	P_{range}	0	30	bar
Absolutní přesnost 0 ... 45°C.....	0 ... 6 bar.....	-75.....	+75	mbar
	0 ... 20 bar.....	-100.....	+100	mbar
	0 ... 30 bar.....	-200.....	+200	mbar
Absolutní přesnost teploty.....	-20°C ... +85°C.....	-4.....	+4	°C

4 Obsluha (A)

- Připojte tlakovou hadici ke zkušební koncovce systému, otevřete ventil V1 a zavřete ventil V2 (1).
- Otevřete zkoušený systém a prostřednictvím páky čerpadla proveďte jeho naplnění nebo, u již naplněného systému, zvýšení tlaku (2).
- Pokračujte v čerpání, dokud nebude dosaženo zkušební tlaku (3).
- Při dosažení předem stanoveného zkušební tlaku zavřete ventil V1 (4).
- V případě překročení zkušební tlaku mírně otevřete ventil V2, nechejte jej pootevřený do dosažení požadovaného tlaku a poté tento ventil 2 opět zavřete (5).
- Po provedené zkoušce těsnosti umožněte otevřením obou ventilů V1 a V2 vyprázdnění systému.



Důležité! Po dosažení zkušební tlaku proveďte odvědušení systému a počkejte na jeho stabilizaci (vyrovnaní teploty / tlaku), případně proveďte přizpůsobení zkušební tlaku!

4.1 Použití aplikace v kombinaci s čerpadlem RP 50 Digital

- Jakmile je čerpadlo dostatečně naplněno zkušebním médiem obsahujícím vodu, automaticky se zapíná elektronický modul. Je-li čerpadlo opět zcela vyprázdněno, modul se po uplynutí asi 30 minut samočinně vypíná.
- Spustíte aplikaci (tuto aplikaci ROTHENBERGER je nutno předem stáhnout z obchodu s aplikacemi určenými pro operační systém IOS nebo Android).
- Aplikace se po krátké době automaticky spojí s čerpadlem. Při prvním použití stiskněte symbol „+“ v pravé horní části obrazovky aplikace. Zde se nyní zobrazí název čerpadla, s nímž má být navázáno spojení, společně s modrým symbolem rozhraní Bluetooth. Pokud již bylo konkrétní čerpadlo někdy použito, zobrazuje se současně na modrém pozadí v seznamu „Moje zařízení“.
- Vyberte čerpadlo, která je zobrazeno na modrém pozadí, a přejděte na záložku „Měření“. Nyní lze zahájit měření. Poté zadejte požadovaný zkušební tlak.
- Nechejte nastavit zkušební tlak. Poté zahajte měření.
- Je-li měření dokončeno, potvrďte je v pravé dolní části obrazovky aplikace. Měření se poté uloží do paměti.

Vytvoření zkušební protokolu:

- Vyberte záložku „Zprávy“ a poté klikněte na možnost „Nová zpráva“ v dolní části této záložky.
- Nyní je možno vyplnit všechna povinná pole.
- Chcete-li přidat příslušné měření, klikněte na položku „Vybrat měření“.
- Kliknutím na symbol PDF v pravé horní části obrazovky dokončete vytváření protokolu. Zprávu můžete uložit nebo sdílet se zákazníkem prostřednictvím e-mailu nebo jiných programů.

5 Přehled

(B)

- 1 Tlaková hadice
- 2 V1: Uzavírací ventil
- 3 V2: Vypouštěcí ventil
- 4 Háková západka
- 5 Rukojeť
- 6 Nádrž
- 7 Elektronický snímač tlaku s nabíjecí zdílkou (pouze u typu RP 50 Digital)

6 Péče a údržba

(C)

Udržujte nádrž a čerpací systém v čistotě. Sací potrubí se dodává se sítkem, které chrání tlakový systém čerpadla před znečištěním. Pokud se sítko ucpe, odstraňte nečistoty a sítko vyčistěte vodou.

Píst často mažte voděodolným tukem (doporučuje se syntetický silikonový tuk používaný v potravinářském průmyslu). Dbejte na to, abyste nepoškodili píst. Pro údržbu používejte pouze originální díly ROTHENBERGER.

7 Příslušenství

Vhodné příslušenství najdete v hlavním katalogu nebo na www.rothenberger.com

8 Zákaznické služby

K dispozici je síť servisních středisek společnosti ROTHENBERGER, která vám poskytnou potřebnou pomoc a jejichž prostřednictvím jsou rovněž dodávány náhradní díly a zajišťovány servisní zásahy (viz seznam v katalogu nebo na webových stránkách). Příslušenství a náhradní díly můžete objednávat prostřednictvím svého specializovaného prodejce nebo RO SERVICE+ online služeb: ☎ + 49 (0) 61 95/ 800 8200 📠 + 49 (0) 61 95/ 800 7491

✉ service@rothenberger.com - www.rothenberger.com

9 Likvidace

Části tohoto zařízení představují zhodnotitelný materiál a mohou být předány k recyklaci. K tomuto účelu jsou k dispozici schválené a certifikované recyklační závody. K tomu, aby jste mohli provést ekologicky přijatelnou likvidaci částí, které nelze zhodnotit (např. elektronický šrot), je nutné provést konzultaci s Vaším úřadem, který je kompetentní pro likvidaci odpadů.

Pouze pro země EU:



Neodhazujte elektrické nástroje do odpadu! Podle Evropské směrnice 2012/19/EU o odpadních elektrických a elektronických zařízeních (OEEZ) a podle jejího převedení do národního práva musejí být opotřebené elektronické nástroje sbírány odděleně a ode vzdány do ekologicky šetrného zpracování.

1	Všeobecné informácie	67
2	Pokyny k bezpečnosti.....	67
3	Technické údaje.....	67
4	Obsluha (A)	68
4.1	Používanie APLIKÁCIE v kombinácii s RP 50 Digital	68
5	Prehľad (B)	68
6	Starostlivosť a údržba (C)	69
7	Príslušenstvo	69
8	Zákaznícka služba.....	69
9	Likvidácia	69

Označenia v tomto dokumente:



Nebezpečenstvo!

Táto značka varuje pred poraneniami osôb.



Pozor!

Táto značka varuje pre poškodením majetku a škodami na životnom prostredí.



Výzva ku konaniu

1 Všeobecné informácie

Skúšobné čerpadlo bolo vyvinuté a zostavené za účelom rýchlych a presných tlakových skúšok rozličných potrubných systémov a nádob.

Skúšobné čerpadlo sa vyznačuje týmito vlastnosťami:

1. Dvojitý systém ventilov v monoblokovom prevedení na rýchle plnenie a testovanie.
2. Kombinovaný systém guľovej hlavy ventilu a jednodielneho hliníkového uzáveru na redukcii počtu skrutkových spojov náchylných na úniky.
3. Piest z polyamidu, odolný proti obrúseniu.
4. Nádrž z pozinkovanej ocele s úpravou DURAMANT alebo z nerezovej ocele, odolnej proti korózii.
5. Tlakomer s presnou stupnicou s 3 medzinárodnými meracími jednotkami a ukazovateľom odporu.
6. Elektronický tlakový senzor s funkciou Bluetooth na používanie čerpadla s aplikáciou APP (RP 50 Digital).

Skúšobné čerpadlo sa môže používať na vykonávanie tlakových skúšok alebo skúšok tesnosti potrubných systémov a nádrží v zhode s národnými a medzinárodnými smernicami.

Druh rozloženia a materiály systému, ktorý sa má testovať, nie sú pritom dôležité.

Prípustné skúšobné médiá a tlaky v závislosti od použitého skúšobného čerpadla nájdete v časti Technické údaje.

2 Pokyny k bezpečnosti

Pred pripojením čerpadla sa musia dodržiavať nasledujúce body:

- Skontrolujte čerpadlo a jeho komponenty kvôli poškodeniu. Nepoužívajte čerpadlo, ak skúšobná hadica netesní.
- Pred skúškou sa uistite, že sú zatvorené všetky ventily a uzatváracie kohútiky systému.
- Skúšobné čerpadlo sa smie používať len na určený účel a nie je vhodné ako tesniaci prostriedok (sitko prílieha).
- Pri skúškach používajte len kvapaliny schválené v technických údajoch. NIKDY nepoužívajte kyselinu, keďže poškodzuje tesnenia.
- Pred spustením čerpadla skontrolujte jeho komponenty kvôli nedostatkom a poškodeniam.



NIKDY nepoužívajte čerpadlo, keď je poškodená alebo zlomená tlaková hadica alebo iné komponenty!

- Na údržbu používajte len originálne náhradné diely značky ROTHENBERGER.

3 Technické údaje

	<u>RP 50-S/ RP 50-S INOX</u>	<u>RP 50 Digital</u>
Rozmery	720 x 170 x 260 mm	720 x 170 x 260 mm
Hmotnosť	8 kg	8,4 kg
Objem nádrže	12 l	12 l
Zdvih piestu	45 ml	45 ml
Prípojka	R 1/2"	R 1/2"
Testovacia kvapalina	olej alebo voda	Voda alebo zmes glykolu s obsahom vody
Max. teplota	50 °C/120 °F	50 °C/120 °F
Max. tlak	60 bar	30 bar

Digitálny tlakový senzor RP 50 Digital:

Parameter.....	Oblasť.....	Min.	Max.	Jednotka
Pracovný rozsah tlaku.....	P _{rozsah}	0	30	bar
Absolútna presnosť 0 ... 45 °C	0 ... 6 bar	-75	+75	mbar
	0 ... 20 bar	-100	+100	mbar
	0 ... 30 bar	-200	+200	mbar
Absolútna presnosť teploty	-20 °C ... +85 °C	-4	+4	°C

4 Obsluha (A)

- Pripojte tlakovú hadicu k skúšanému systému, otvorte ventil V1 a zatvorte ventil V2 (1).
- Otvorte skúšaný systém a pákou čerpadla ho naplňte alebo zvýšte tlak, keď je systém naplnený (2).
- Pokračujte v čerpaní, kým nedosiahnete skúšobný tlak (3).
- Pri dosiahnutí zadaného skúšobného tlaku uzatvorte ventil V1 (4).
- Ak sa skúšobný tlak prekročí, mierne otvorte ventil V2, kým nedosiahnete požadovaný tlak, a potom znova uzatvorte ventil 2 (5).
- Po vykonaní skúšky tesnosti otvorte oba ventily V1 a V2, aby sa vyprázdnil systém.



Dôležité! Po dosiahnutí skúšobného tlaku odvdzdušnite systém a počkajte, kým sa systém stabilizuje (kompenzácia teploty/tlaku) a prípadne prispôbte skúšobný tlak!

4.1 Používanie APLIKÁCIE v kombinácii s RP 50 Digital

- Akonáhle sa čerpadlo dostatočne naplní skúšobným médiom s obsahom vody, elektronický modul sa spustí automaticky. Ak sa čerpadlo znova úplne vyprázdni, modul sa samostatne vypne po cca 30 minútach.
- Spustíte APLIKÁCIU (aplikáciu spoločnosti ROTHENBERGER si musíte najskôr prevziať z obchodu s aplikáciami pre IOS alebo Android).
- Po krátkom čase sa aplikácia automaticky pripojí k čerpadlu. Pri prvom použití stlačte symbol „+“ v pravom hornom rohu aplikácie. Čerpadlo, ktoré sa má pripojiť, sa teraz zobrazí s modrým symbolom funkcie Bluetooth. Ak sa už čerpadlo použilo, zobrazí sa s modrým pozadím v časti „Moje zariadenia“.
- Zvoľte čerpadlo s modrým pozadím a prejdite na časť „Merania“. Teraz môžete spustiť meranie. Následne zadajte požadovaný skúšobný tlak.
- Použite skúšobný tlak. Potom spustíte meranie.
- Keď sa meranie dokončí, ukončíte merania vpravo dole. Potom sa meranie uloží.

Vytvorenie protokolu o skúške:

- Vyberte kartu „Hlásenia“ a potom kliknite na „Nové hlásenie“ v spodnej časti.
- Teraz môžete vyplniť všetky potrebné polia.
- Kliknutím na možnosť „Vybrať meranie“ pridáte príslušné meranie.
- Kliknutím na symbol PDF v pravom hornom rohu vyplníte protokol. Uložte hlásenie alebo ho zdieľajte so zákazníkom e-mailom alebo inými programami.

5 Prehľad (B)

- 1 Tlaková hadica
- 2 V1: uzatvárací ventil
- 3 V2: výpustný ventil
- 4 Paklúč
- 5 Páka
- 6 Nádrž
- 7 Elektronický tlakový senzor s nabíjacou zásuvkou (len pre model RP 50 Digital)

Nádrž a systém čerpadla udržiavajte v čistote. Sacie potrubie sa dodáva so sítkom na ochranu tlakového systému čerpadla pred znečistením. Ak sa sítko upchá, odstráňte nečistoty a vyčistite sítko vodou.

Piest často mazajte vodotesným mazivom (odporúča sa syntetické silikónové mazivo používané v potravinárskom priemysle). Dávajte pozor, aby ste nepoškodili piest. Na údržbu používajte len originálne diely ROTHENBERGER.

7 Príslušenstvo

Vhodné príslušenstvo nájdete v hlavnom katalógu alebo na www.rothenberger.com

8 Zákaznícka služba

Pracovníci na miestach, na ktorých sídli zákaznícka služba firmy ROTHENBERGER, sú vám k dispozícii a radi vám poskytnú pomoc (zoznam miest si pozrite v katalógu alebo online). Na tých istých miestach môžete získať nielen náhradné diely, ale aj poradenstvo zákazníckej služby.

Objednajte si vaše príslušenstvo a náhradné diely u vášho špecializovaného obchodníka alebo prostredníctvom našej RO SERVICE+ online: ☎ + 49 (0) 61 95/ 800 8200

☎ + 49 (0) 61 95/ 800 7491 ✉ service@rothenberger.com - www.rothenberger.com

9 Likvidácia

Časti prístroja sú cenné druhotné materiály a môžu byť odovzdané na recykláciu. Pre tento účel sú k dispozícii schválené a certifikované recyklačné závody. Ohľadom ekologicky prijateľnej likvidácie nerecyklovateľných častí (napr. elektronický odpad) sa prosím informujte na príslušnom úrade pre likvidáciu odpadu.

Len pre krajiny EÚ:



Nevyhádzajte elektrické nástroje do domáceho odpadu! Podľa európskej smernice 2012/19/EU o odpadových elektrických a elektronických zariadeniach a jej presadenia do národného práva musia byť nepoužiteľné elektrické nástroje osobitne zozbierané a odovzdané na ekologicky šetrnú recykláciu.

www.nipo.cz

www.nipo.sk